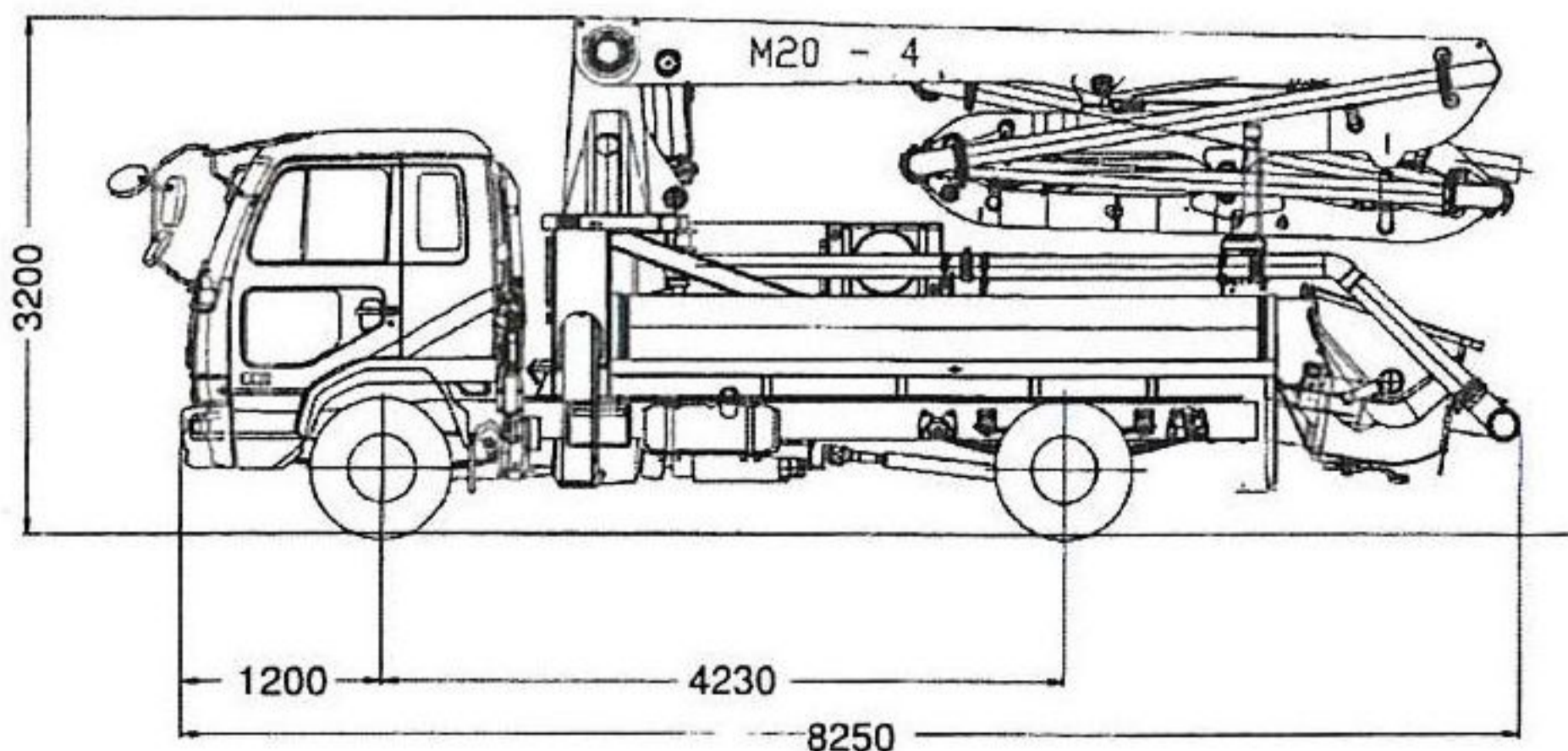


## ■ 主な仕様

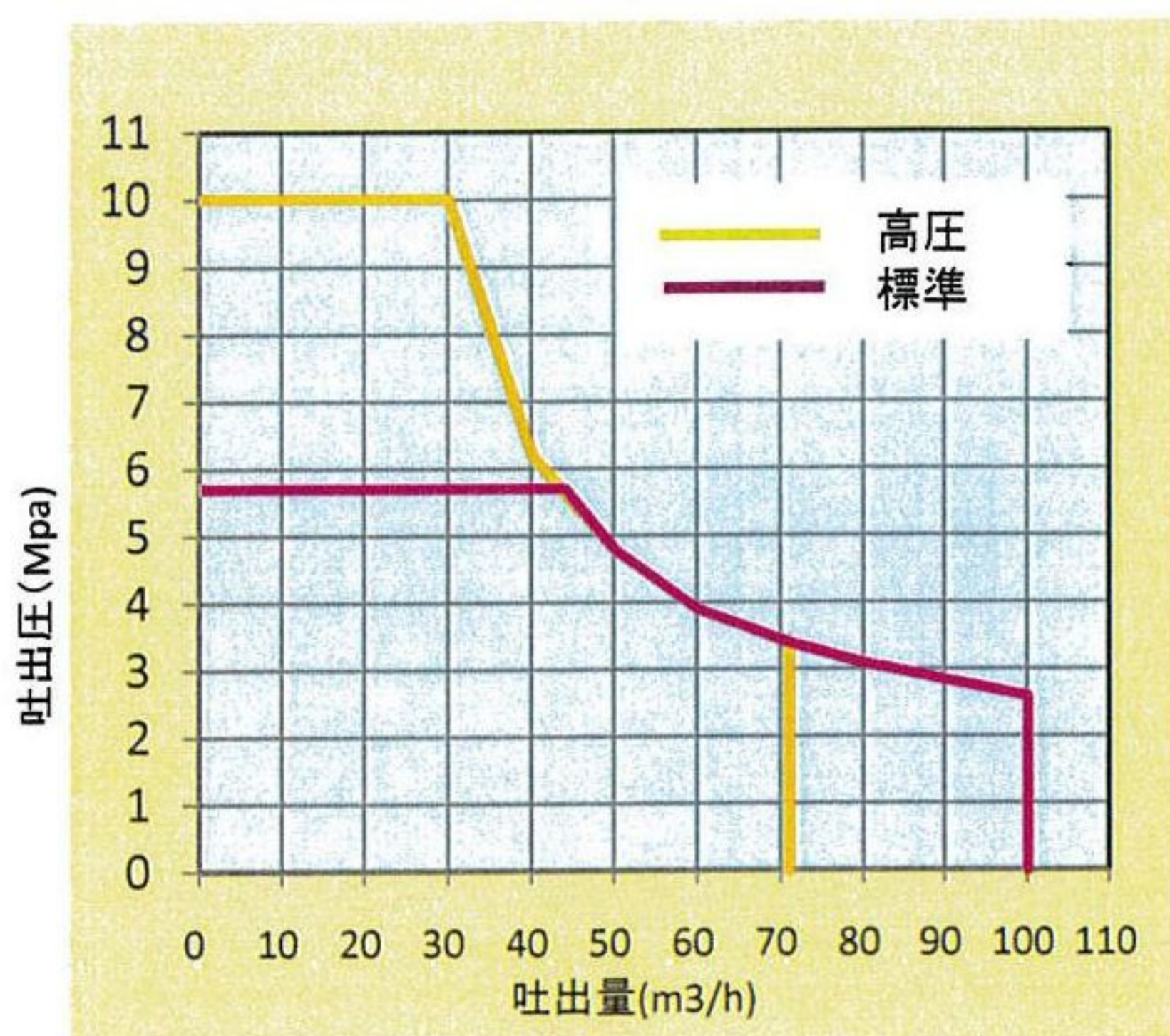
コンクリートポンプ	型式	BSF20.10H
	理論最大吐出量	71m <sup>3</sup> /h 100m <sup>3</sup> /h
	理論最大吐出圧	10Mpa 5.7Mpa
	コンクリートシリンダー径	φ200mm
	ストローク長	1400mm
	コンクリートシリンダー数	2
	コンクリートシリンダー容積	44L
	吐出口口径	175A
	ホッパー	0.5m <sup>3</sup> スクリーンを上げるとポンプ停止
	非常停止ボタン	シャーシー両サイドとホッパーに設置
	洗浄用水ポンプ	160L×2.1Mpa

ブーム	ブーム型式	全油圧4段屈折式		
	最大垂直リーチ	19.5m		
	最大水平リーチ	16.1m		
	最大下方リーチ	11.1m		
	作業角度・長さ	ブーム1	0~96°	5.5m
		ブーム2	0~188°	3.6m
		ブーム3	0~260°	3.6m
		ブーム4	0~246°	3.6m
	拡張必要高さ	3.9m		
	旋回角度	365°		
	操作方法	手動・無線・有線(25m)		
コンクリート輸送管径	125A			
先端ホース径	125A×4m			
アウトリガー操作方法	前	手動引出し・垂直油圧 3.4m		
	後	固定油圧式2.5m 吐出量(m <sup>3</sup> /h)		

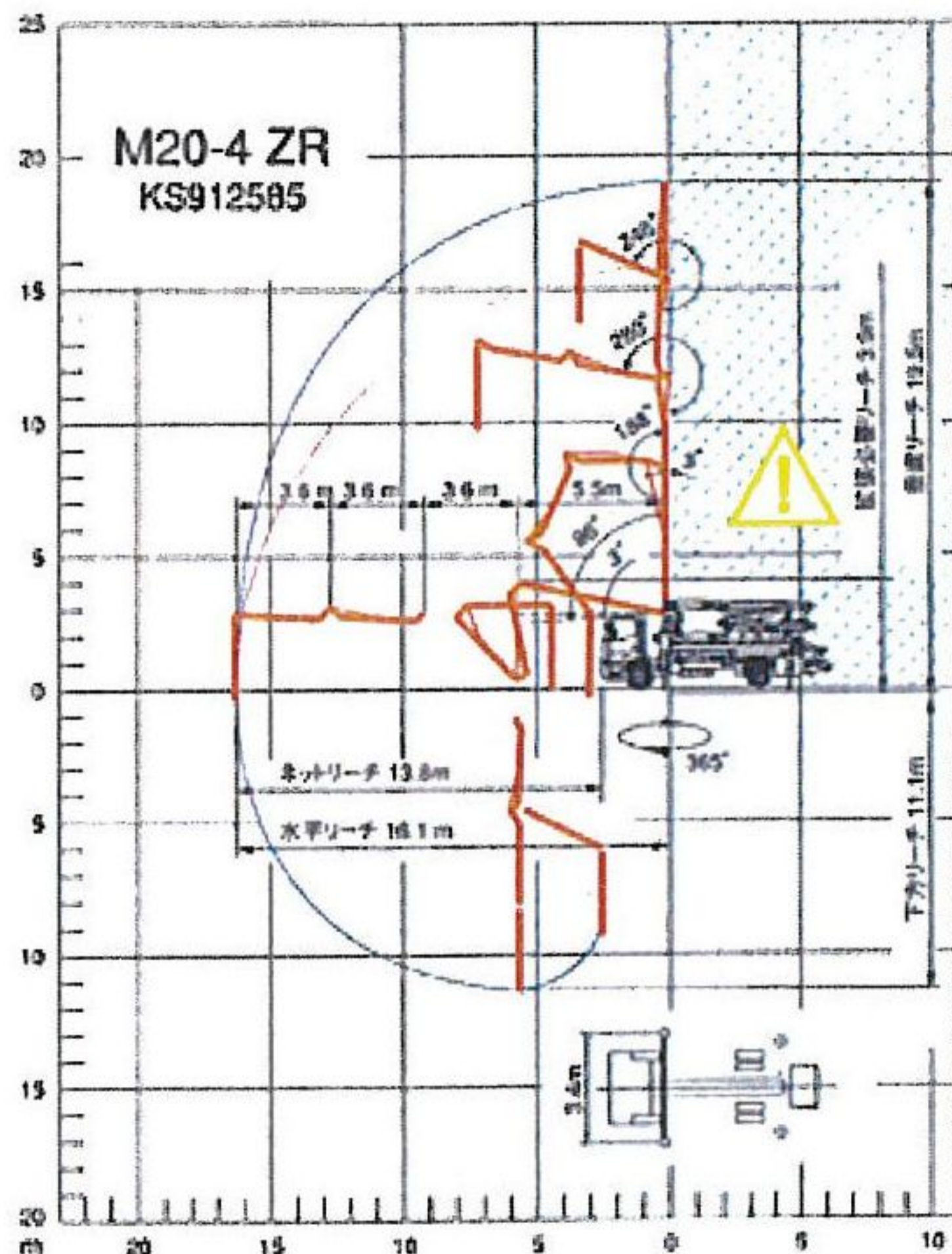
トラックシャーシ	型式	日産PK-PK37AFZH GVW15.5t
	最大馬力	240HP/2700rpm
	エンジン型式	JO8E
	車両全長	8250mm
	車両全幅	2340mm
	車両全高	3200mm
	燃料タンク容量	200L



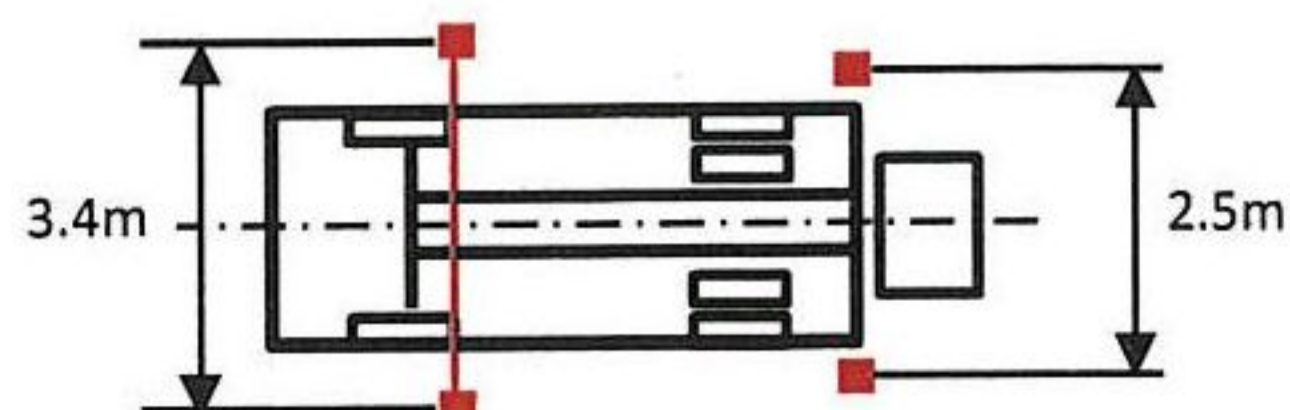
BSF20.10H ポンプ能力線図(理論図)



## ■ ブーム作業範囲



## 小スペースアウトリガー



本カタログ掲載内容は、改良のため予告なく変更することがあります。